

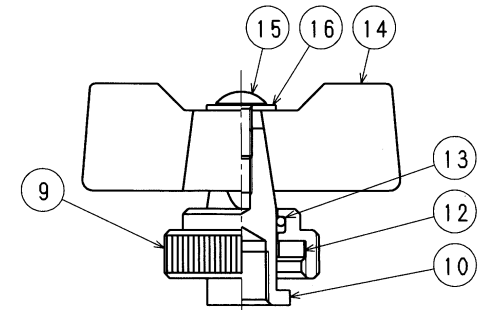
寸法表

呼び径	A	D1	D2	d1	d2	d3	H	L1	L2	I	B	t
13	65	G3/4	G3/4	13	12	-	47.5	94	109	15	31	2.5
20	80	G1	G1	20	18	-	55.0	115	130	15	38	3.0
25	90	G1 1/4	G1 1/4	25	24	-	58.5	128	143	15	47	3.0
20×13	80	G1	G3/4	20	18	13	55.0	109	124	15	31	3.0
25×13	90	G1 1/4	G3/4	25	24	13	58.5	124	139	15	31	3.0
25×20	90	G1 1/4	G1	25	24	20	58.5	124	139	15	38	3.0

図中の管用平行オネジはJIS B0202 (管用平行ネジ) B級とする。
ボール閉状態にて出荷。

接水	品番	部品名	材質	規格番号	記号	摘要
○	1	胴	青銅鑄物6種 ビスマス青銅鑄物2種	JIS H 5120	CAC406	鉛除去表面処理
○	2	ボール押え	青銅鑄物6種 ビスマス青銅鑄物2種	JIS H 5120	CAC406	鉛除去表面処理
○	3	ボール	青銅鑄物6種 ビスマス青銅鑄物2種	JIS H 5121	CAC406C	電着塗装
○	4	ボールシート	テフロン樹脂		PTFE	
○	5	Oリング	合成ゴム		NBR	
○	6	ステム	快削黄銅棒	JIS H 3250	C3604BD	Ni・Crメッキ
○	7	Oリング	合成ゴム		NBR	
	8	ステムカバー	快削黄銅棒	JIS H 3250	C3604BD	
	9	カバー	快削黄銅棒	JIS H 3250	C3604BD	
	10	ハンドル金具	快削黄銅棒	JIS H 3250	C3604BD	Ni・Crメッキ
	11	ストッパーピン	ステンレス鋼棒	JIS G 4303	SUS304-B	
	12	パッキン	合成ゴム		NBR	
	13	Oリング	合成ゴム		NBR	
	14	ハンドル	青銅鑄物6種	JIS H 5120	CAC406	
	15	止めネジ	ステンレス鋼棒	JIS G 4303	SUS304-B	
	16	座金	沖間延ステンレス鋼板	JIS G 4305	SUS304-CP	
○	17	伸縮ユニオン	青銅鑄物6種 青銅鑄物6種 ビスマス青銅鑄物2種 ビスマス青銅鑄物2種	JIS H 5120 JIS H 5121 JIS H 5120 JIS H 5121	CAC406 CAC406C CAC902 CAC902Cor903C	鉛除去表面処理
	18	袋ナット	青銅鑄物6種	JIS H 5120	CAC406	
	19	伸縮パッキン	合成ゴム		NBR	
	20	ガイドリフ	ポリプロピレン		PP	
○	21	Oリング	合成ゴム		NBR	
	22	キャップ	快削黄銅棒	JIS H 3250	C3604BD	
	23	直結ナット	青銅鑄物6種	JIS H 5120	CAC406	
	24	直結リング	りん青銅線	JIS H 3270	C5191W-H	
	25	スペーサー	ポリエチレン		PE	
	26	スプリングピン	ばね用ステンレス鋼棒	JIS G 4313	SUS304-CSP	

注：部品表「接水」欄の○印及び 部品引出し番号の◎印は、水道水との接水部をしめす。



来歴	△			
No	日付	理由	担当	
該当規格				

承認	検図	製図	設計	品番	BES-TH
		三宅	三宅	品名	ボール伸縮 盗防TH形
				尺度	Free
					mm
株式会社 タブチ				日付	2016年 4月22日 A3